

fama



FA111



Vídeo explicativo
Explanatory video
Vidéo explicative
Anleitungsvideo

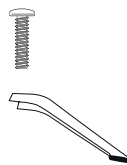
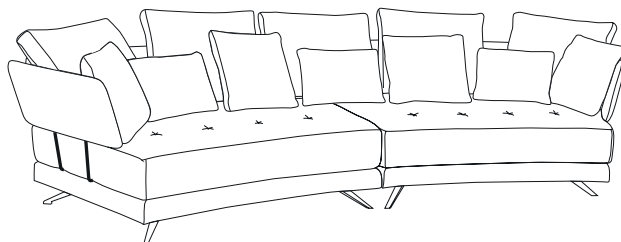


INSTRUCCIÓN DE USO / ASSEMBLY INSTRUCTIONS
INSTRUCTIONS DE MONTAGE / AUFBAU ANLEITUNG

PACIFIC

INSTRUCCIÓN MONTAJE / ASSEMBLY INSTRUCTIONS INSTRUCTIONS DE MONTAGE / AUFBAU ANLEITUNG

MATERIAL / MATERIAL MATÉRIEL / MATERIAL:



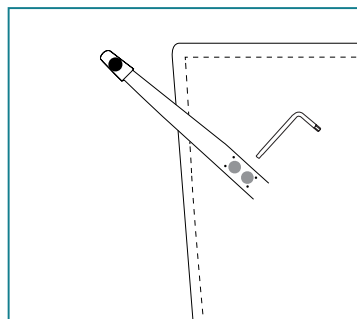
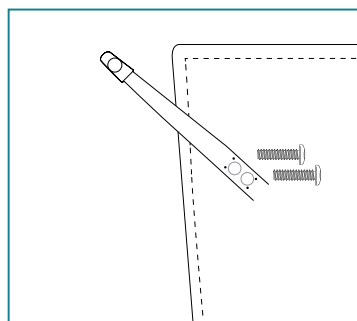
PASO / STEP ÉTAPE / SCHRITT 1:

1. La pata ya incluye su protector pero añadimos otro ideal para parquet.

1. The leg already includes its own protector, but we add another which is special for wooden floors.

1. Le pied comprend déjà un protecteur mais nous lui avons ajouté celui-ci, idéal pour le parquet.

1. Das Bein enthält bereits seinen Fußbodenschoner, aber wir haben es mit diesen ergänzt, ideal für das Parkett.



PASO / STEP

ÉTAPE / SCHRITT 2:



2. Una vez hemos puesto el resto de patas de nuestro sofá, ajustamos la medida de la pata central regulable con respecto a estas.

2. Once we have fixed the rest of legs to our sofa, we adjust the height of the central leg to match the others.

2. Après avoir fixé tous les pieds du canapé, on ajuste la hauteur du pied intérieur réglable, à l' hauteur des pieds visibles qu'on a mis.

2. Nachdem wir alle Beine unseres Sofas befestigt haben, stellen wir die Höhe des Zentralbeines je nach Gebrauch ein.

PASO / STEP

ÉTAPE / SCHRITT 3:

3. Enroscamos la pata a la base.

3. We fix the leg to the sofa base.

3. Vissez les pieds réglables à la base du canapé.

3. Wir drehen das Bein ein.



INSTRUCCIÓN MONTAJE / ASSEMBLY INSTRUCTIONS INSTRUCTIONS DE MONTAGE / AUFBAU ANLEITUNG

PASO / STEP

ÉTAPE / SCHRITT 4:

4. Una vez fijada, observaremos desde la parte inferior del sofá si la pata está a la altura deseada, en caso contrario volver a ajustar.

4. Once fixed, we look from the lower part of the sofa to check whether it is adjusted with the correct height. If it is not, then adjust it again.

4. Une fois le pied a été fixé, posez le canapé au sol, et vérifiez que le pied a l'hauteur correcte, qui touche le sol et que le canapé est estable.

4. Wenn es befestigt ist,



Video explicativo
Explanatory video
Vidéo explicative
Anleitungsvideo

